

Merkblatt Anforderungen an Grundstücksentwässerungsanlagen

Grundsätzlich müssen Grundstücksentwässerungsanlagen der aktuellen Satzung des Wasserverbandes Leine-Süd sowie den Normen DIN EN 12056, DIN EN 752, DIN 1986 und EN 1610 in den jeweils gültigen Fassungen entsprechen.

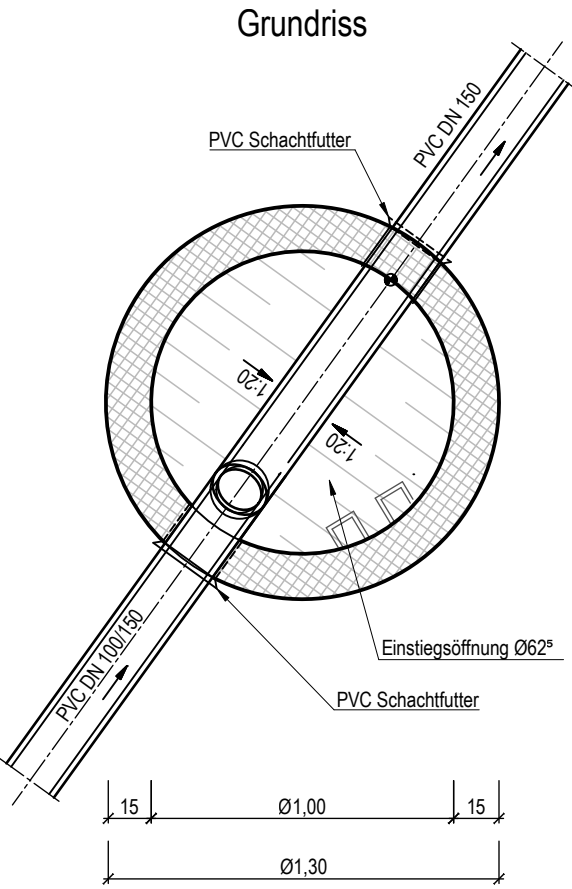
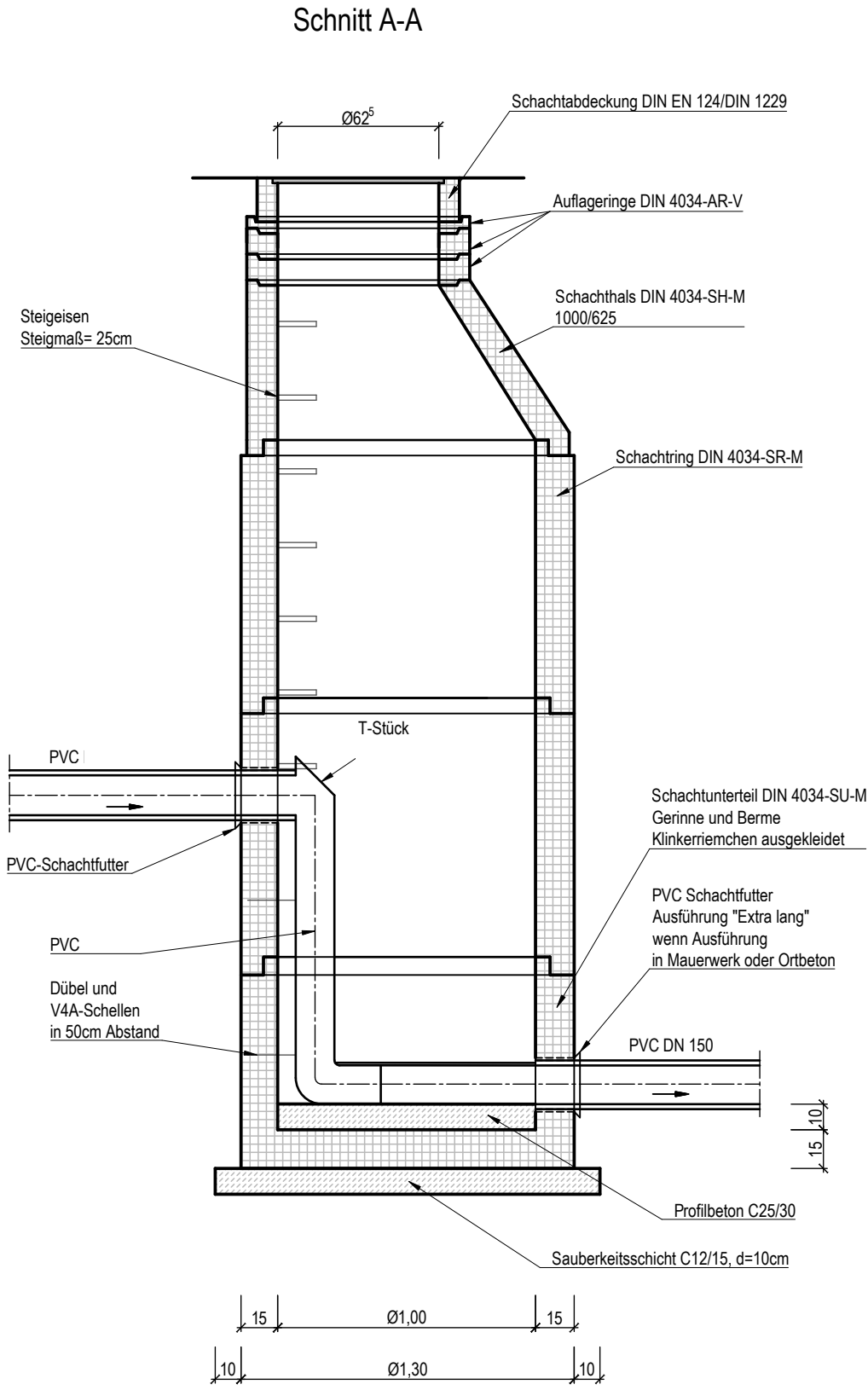
1. Kanäle für Schmutz- und Regenwasser

- Der Minstdurchmesser für erdverlegte Leitungen beträgt für Schmutzwasser DN 100 und für Regenwasser DN 150 bzw. der Hydraulik entsprechend.
- Die Grundleitungen sind geradlinig zu verlegen.
- Richtungsänderungen dürfen mit max. 45°-Bögen, besser aber mit 15°- und 30°-Bögen vorgenommen werden.
- Materialwechsel der Rohrleitungen sind nur mit geeigneten Übergangsstücken möglich.
- Die Rohre sind in Sand nach DIN EN 1610 einzubetten.
- Entwässerungsleitungen müssen dicht sein; bei Schmutzwasser ist diese Dichtheit mit einer Druckprobe von mindestens 0,2 bar (2 m Wassersäule oder mit Luftdruck) nachzuweisen.
- Die Grundleitungen sind mit einem Gefälle von 1 % bis max. 5 % zu verlegen.
- Höhendifferenzen sind mit einem innenliegenden Absturz im Schacht zu überwinden.

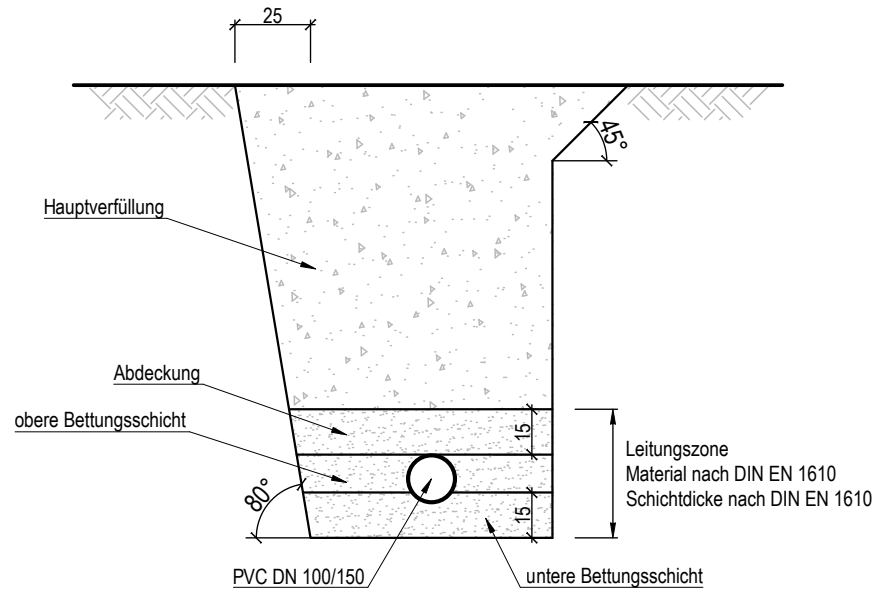
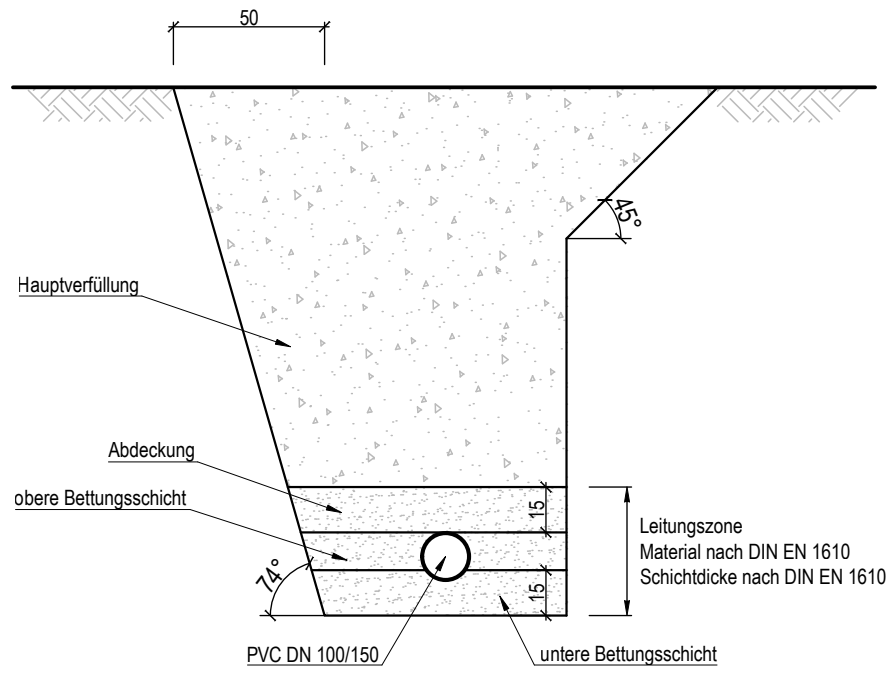
2. Revisionsschächte

- Das DWA-Arbeitsblatt DVWK-A 157 enthält Grundsätze und Mindestanforderungen für Bauwerke in Entwässerungsanlagen.
- sind im Bereich der Grundstücksgrenze anzuordnen.
- müssen den Vorschriften der aktuellen DIN EN 476 und DIN EN 1917 entsprechen, aus Kanalklinkern gemauert (DIN 1053) oder aus dem Werkstoff PE hergestellt sein.
- Brunnenschächte (ohne Dichtring, geringerer Wanddicke) sind als Revisionschächte **nicht zulässig**.
- Doppelschächte (Schmutz- und Regenwasser in einem Schacht) sind grundsätzlich **nicht zulässig**.
- müssen folgenden Minstdurchmesser haben: **DN 1000 1 Meter**.
- müssen immer ein offenes Gerinne haben.
- Rohre oder Halbschalen aus PVC-U (KG-Rohre) im Schacht sind **nicht zulässig**.

Hausanschlusschacht mit innenliegendem Absturz



Schnitte Rohrgraben



Z:\Projekte-ROCS\0003090-020 Grundstücksentwässerung\Formblätter\WV\SWRwasser\Hausanschlusschacht mit innenliegendem Absturz.dwg - 1.25 - 2017.12.20

WASSERVERBAND 

LEINE-SÜD

Lehmkuhlenweg 6 * 37133 Friedland OT Klein Schneen